

Общество с ограниченной ответственностью



НПК «ЭНЕРГОЭФФЕКТ»

ОКП 34 1470

«УТВЕРЖДАЮ»

Генеральный директор

ООО НПК «Энергоэффект»

_____ М.В. Гирченко

« ____ » _____ 2018 г.

**Комплектные распределительные устройства типа
КРУ-6 (10) кВ**

Схемы главных цепей

по ТУ 3414-002-63931461-2018

2018

Схемы главных (основных) цепей КРУ серии «Power»

Кабельный ввод ячейки ввода и отходящих линий

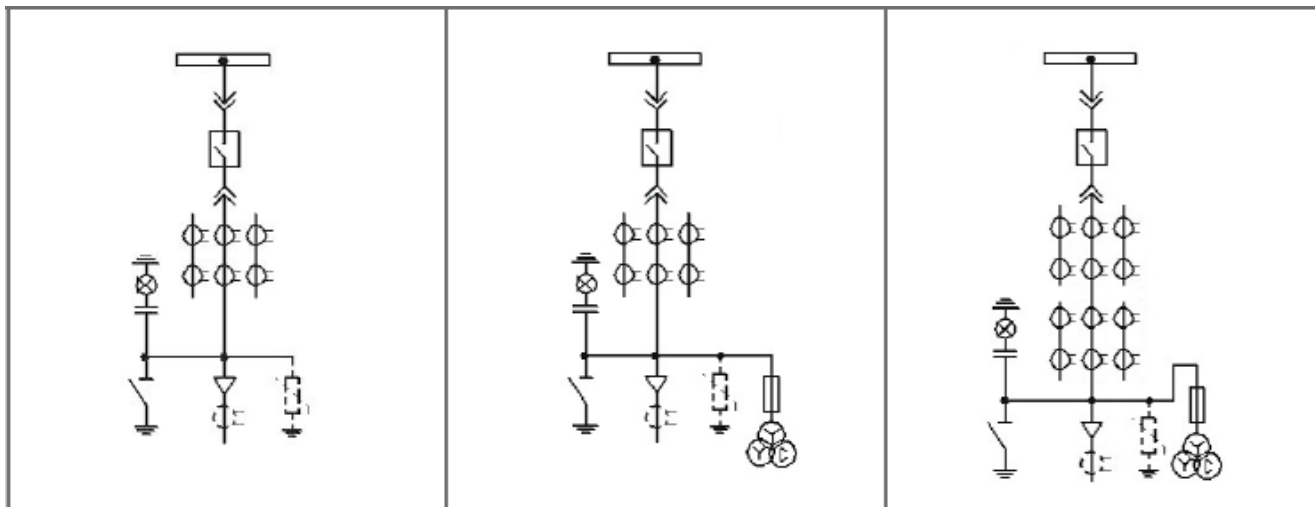


Схема 1

Схема 2

Схема 3

Шинный ввод ячейки ввода и секционная

Шинный слева

Шинный справа

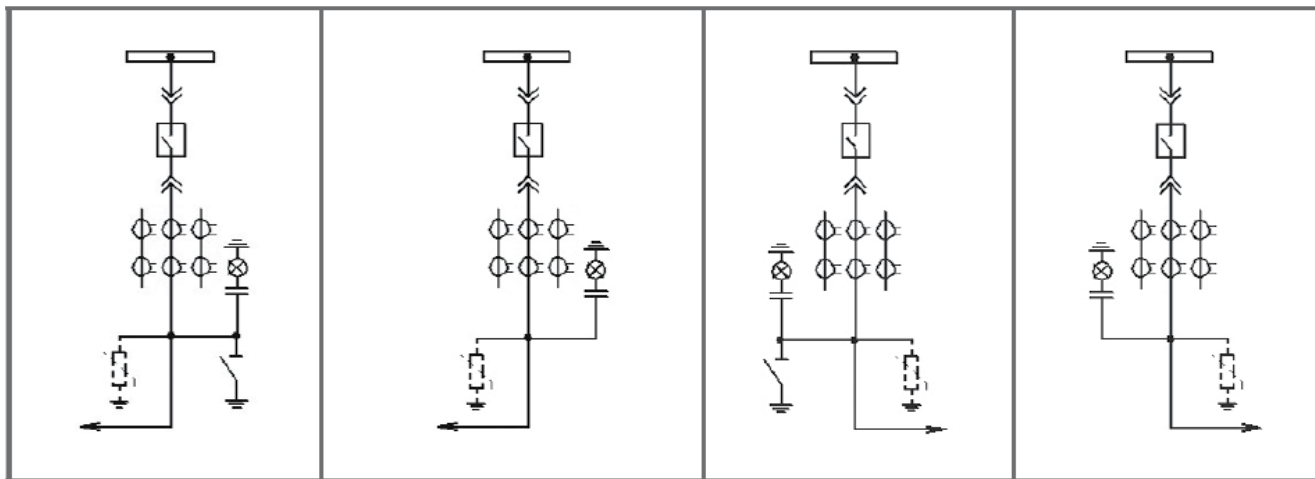


Схема 4

Схема 5

Схема 6

Схема 7

Согласовано

Взам. инв. N

Подпись и дата

Инв. N подл.

Изм.	Кол.уч.	Лист	№доку.	Подпись	Дата
Разработал					
Проверил					
Н.контроль					
Утвердил					

ТУ 3414-002-63931461-2018

Комплектные распределительные устройства типа КРУ-6(10) кВ

Технические условия

Стадия	Лист	Листов
Р	2	25

Шинный влево
ввод сверху

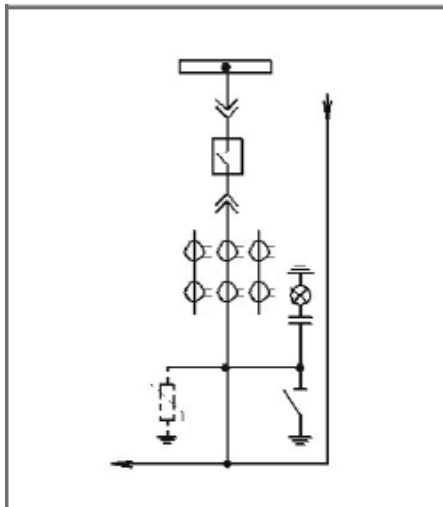


Схема 8

Шинный вправо
ввод сверху

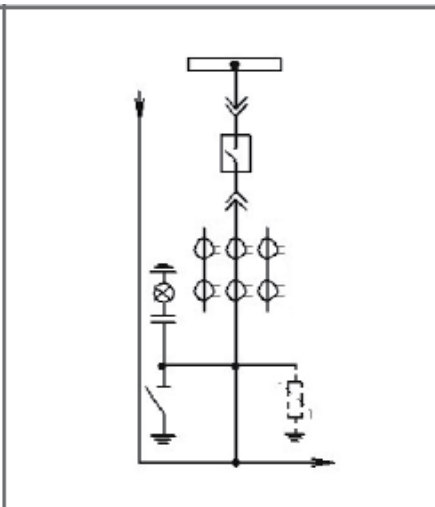


Схема 9

Ввод сверху

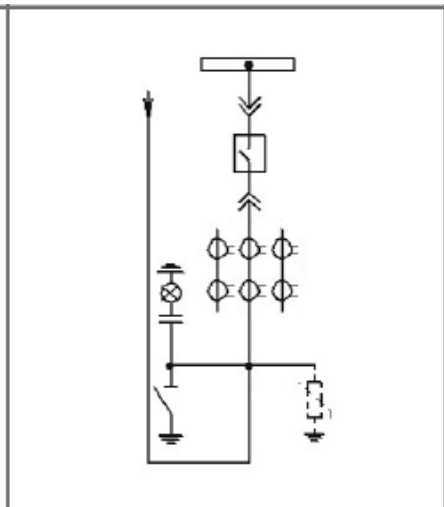


Схема 10

Шинный влево
кабельный

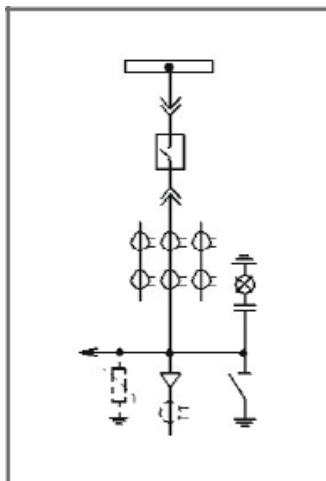


Схема 11

Шинный вправо
кабельный

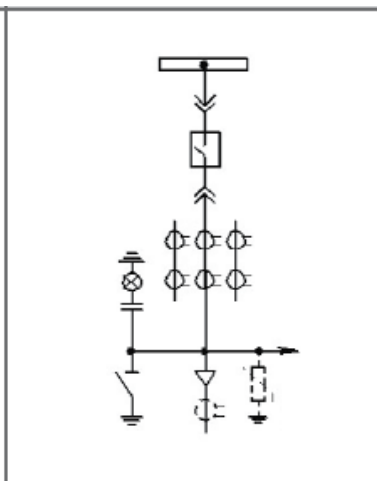


Схема 12

Шинный влево
кабельный

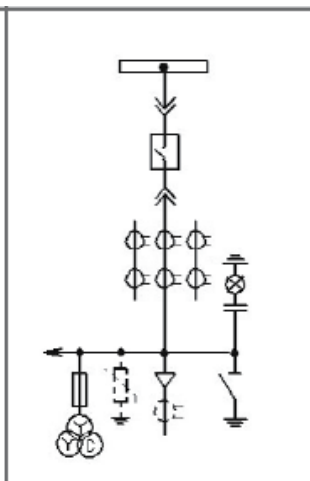


Схема 13

Шинный вправо
кабельный

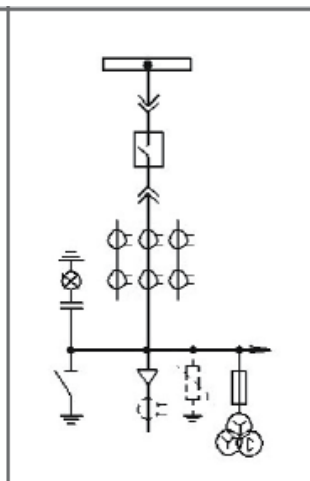


Схема 14

Взам. инв. N	
Подпись и дата	
Инв. N подл.	

Изм.	Кол.уч.	Лист	№ док.	Подпись	Дата

ТУ 3414-002-63931461-2018

Лист

3

Шинный ввод ячейки секционирования

Шинный влево

Шинный вправо

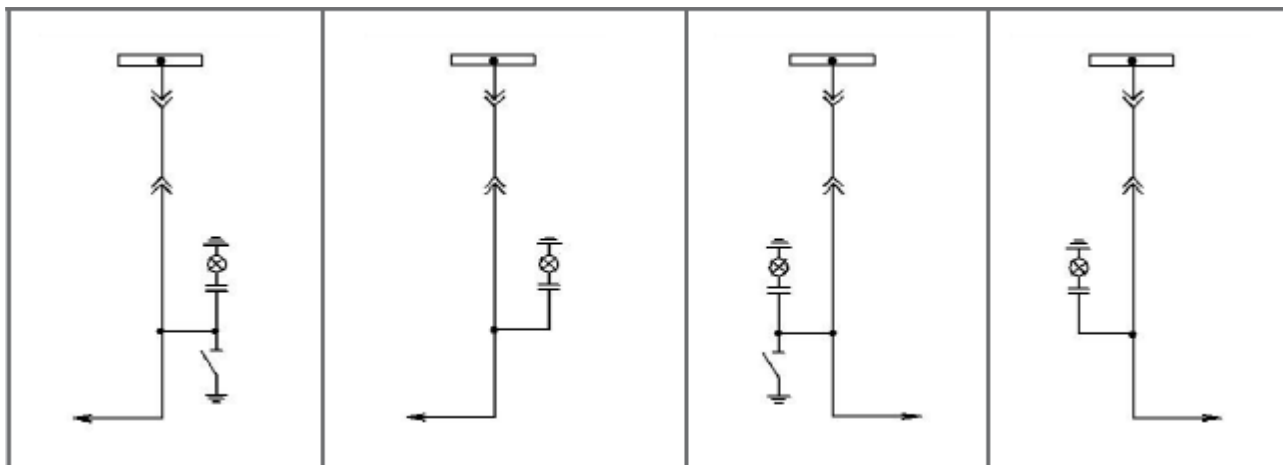


Схема 15

Схема 16

Схема 17

Схема 18

Кабельный ввод ячейки секционирования

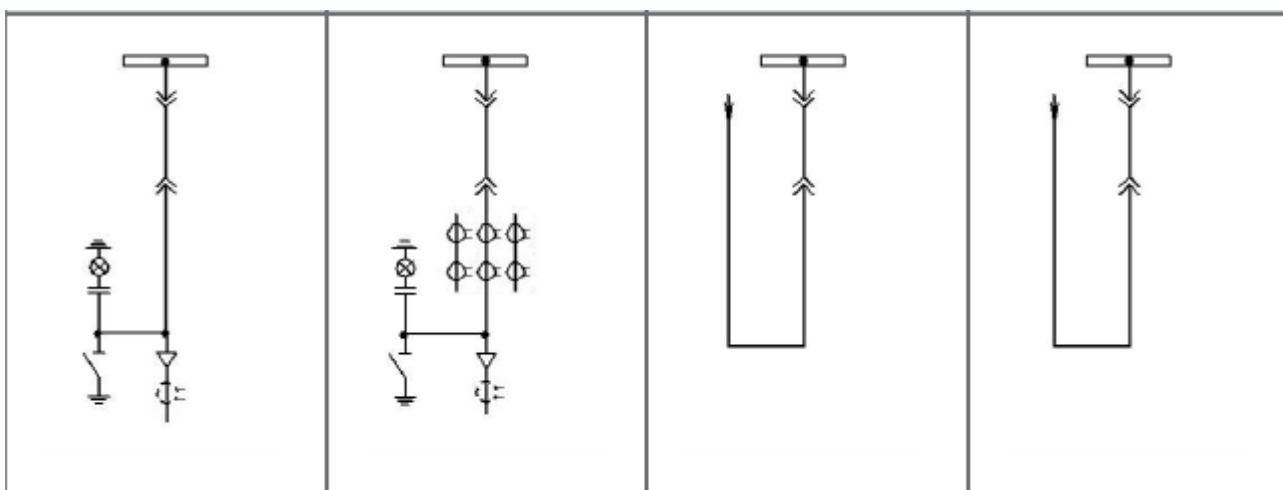


Схема 19

Схема 20

Схема 21

Схема 22

Инв. N подл.	Подпись и дата	Взам. инв. N

Изм.	Кол.уч.	Лист	№ док.	Подпись	Дата

ТУ 3414-002-63931461-2018

Лист

4

Ячейки трансформатора напряжения

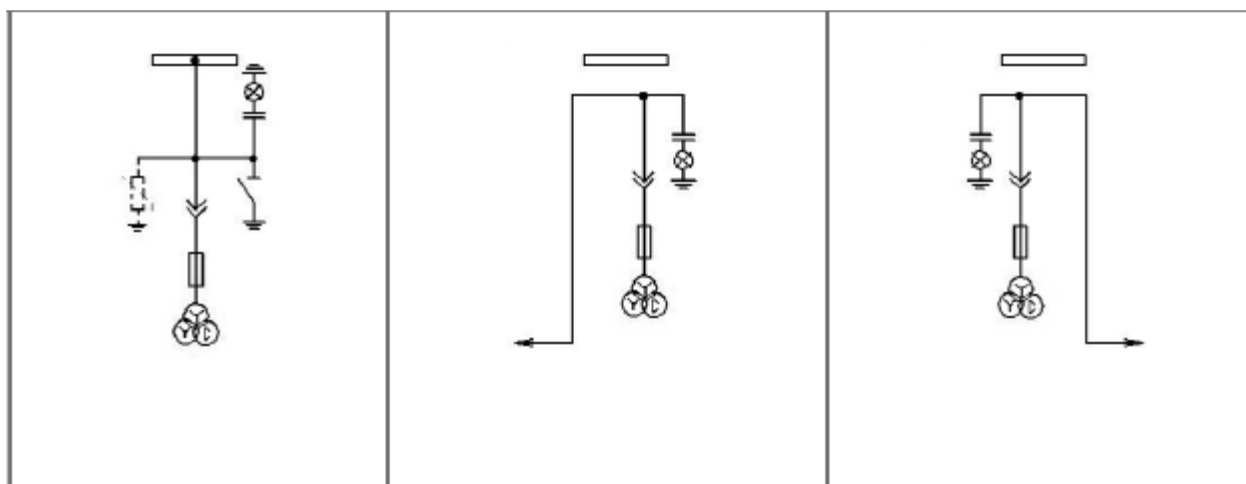


Схема 23

Схема 24

Схема 25

Ячейки силовых предохранителей к ТСН

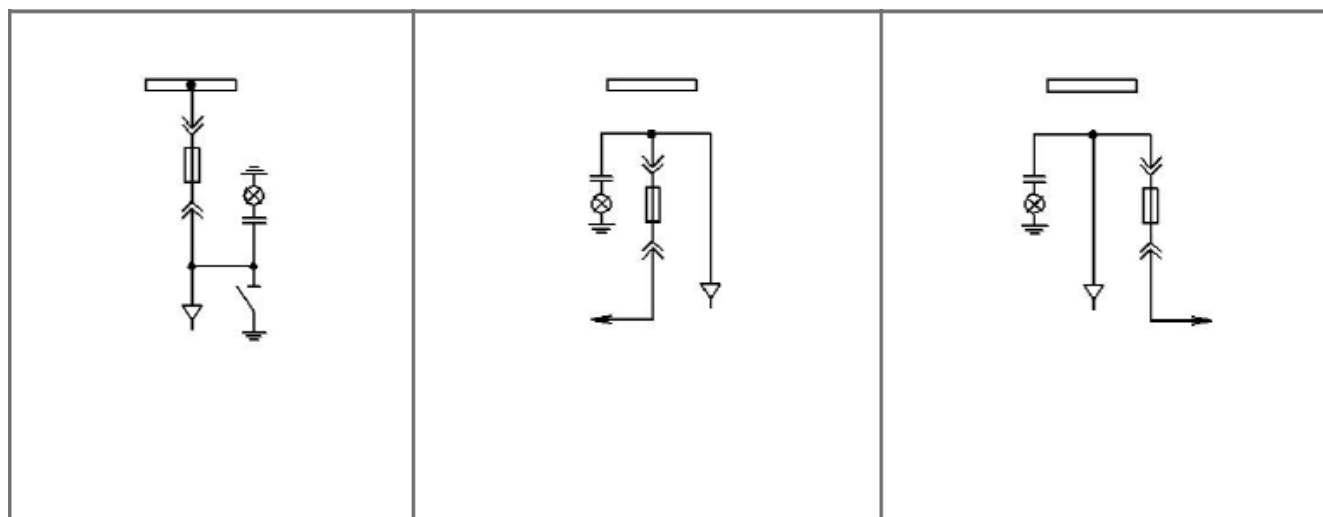


Схема 26

Схема 27

Схема 28

Оборудование отмеченное штрих-пунктиром может не устанавливаться по требованию заказчика.

Инд. N подл.	Подпись и дата	Взам. инв. N

Изм.	Кол.уч.	Лист	№ док.	Подпись	Дата

ТУ 3414-002-63931461-2018

Лист

5